

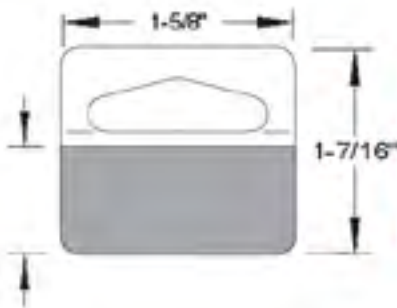


Karolys

Catálogo
HANG TABS,
Tiras de impulso
y Self Pushers

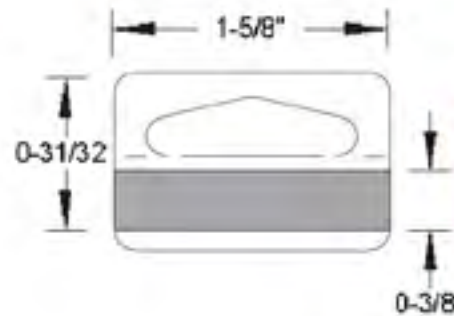
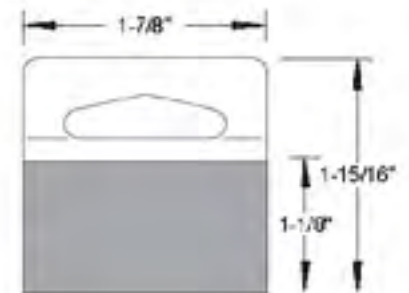
HANG TABS

El área de la ranura se centra en cualquier clavija rápida y fácilmente, obteniendo productos apilados de manera visible, aumentando las ventas.



Ref. 1300	
ANCHO:	1.62"
ALTO:	1.44"
PESO:	16 oz.

Ref. 1311	
ANCHO:	1.88"
ALTO:	1.94"
PESO:	28 oz.



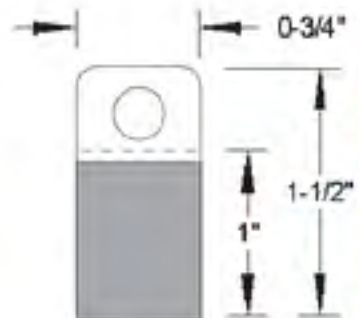
Ref. 1310	
ANCHO:	1.62"
ALTO:	0.97"
PESO:	10 oz.



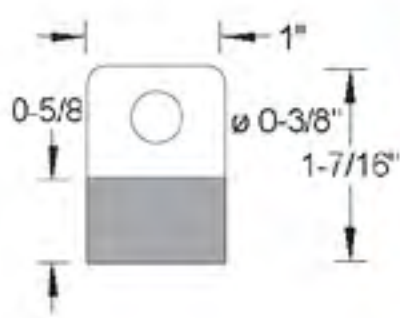
Ref. 1312	
ANCHO:	2"
ALTO:	1.69"
PESO:	20 oz.



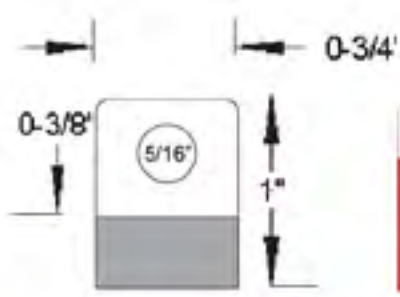
HANG TABS



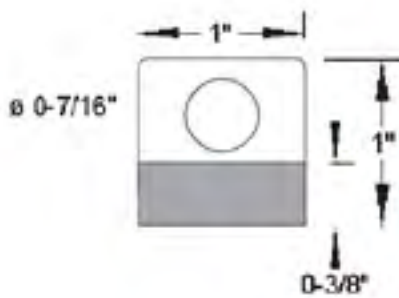
Ref. 1200	
ANCHO:	0.75"
ALTO:	1.5"
PESO:	14 oz.



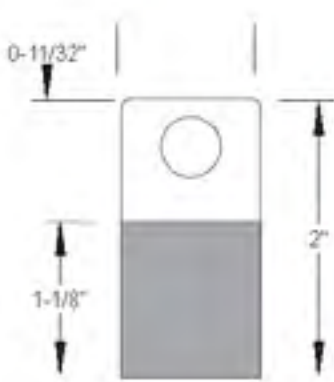
Ref. 1210, 1211	
ANCHO:	4.4cm
ALTO:	3.7cm
PESO:	14 oz.



Ref. 1202	
ANCHO:	0.75"
ALTO:	1"
PESO:	6 oz.



Ref. 1214	
ANCHO:	1"
ALTO:	1"
PESO:	10 oz.

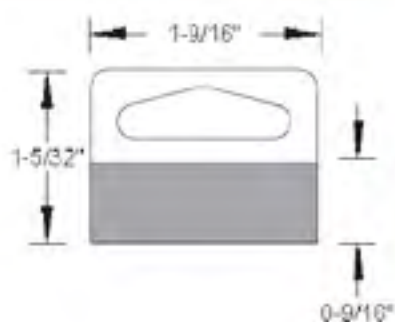
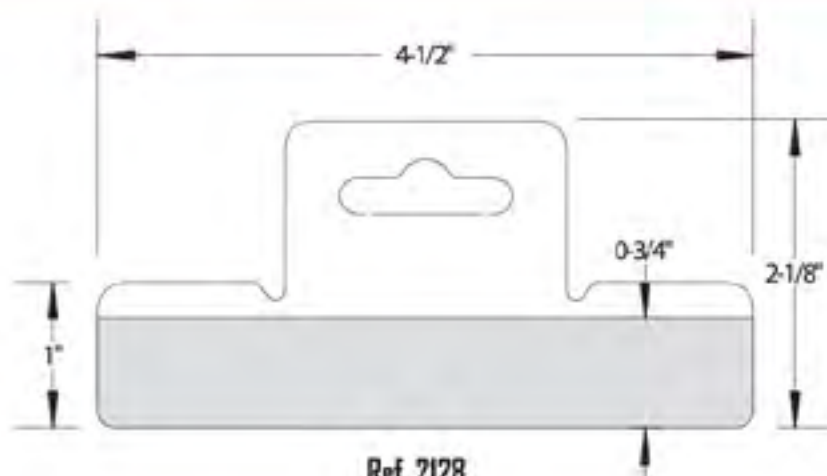


Ref. 1203	
ANCHO:	0.34"
ALTO:	2"
PESO:	

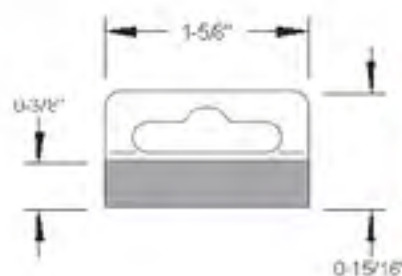




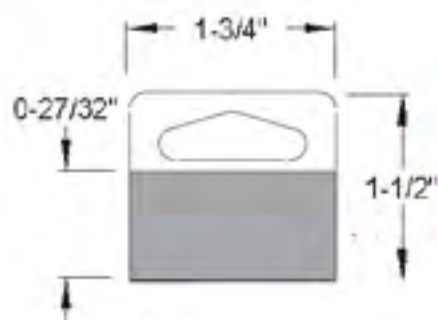
**ESPECIAL PARA
EMPAQUES PESADOS**



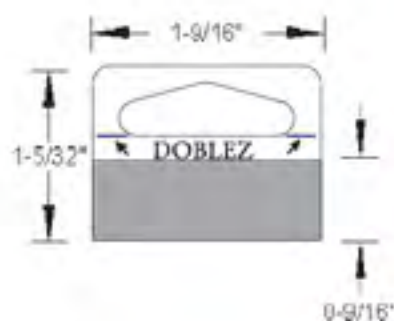
Ref. 1601, 1602	
ANCHO:	1.56"
ALTO:	1.16"
PESO:	14 oz.



Ref. 1604, 1605	
ANCHO:	1.62"
ALTO:	0.94"
PESO:	10 oz.



Ref. 1610, 1611	
ANCHO:	1.75"
ALTO:	0.84"
PESO:	18 oz.



Ref. 1606, 1607	
ANCHO:	1.56"
ALTO:	1.16"
PESO:	14 oz.

PRESENTACIÓN EN HOJAS





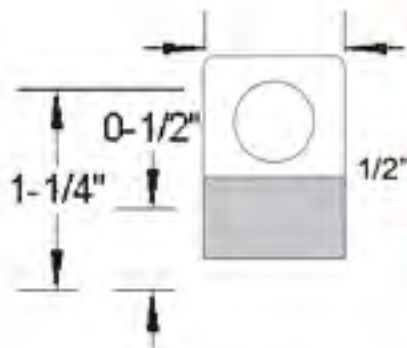
Ref. 1215	
ANCHO:	4.9cm
ALTO:	4.8cm

**ESPECIAL PARA
EMPAQUES PESADOS**

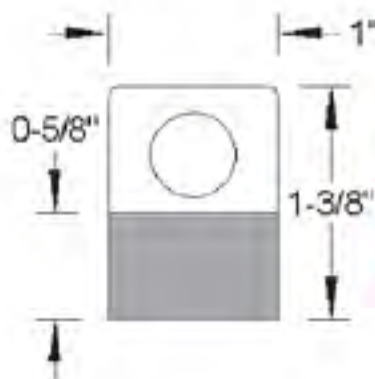


¡FÁCIL DE USAR!

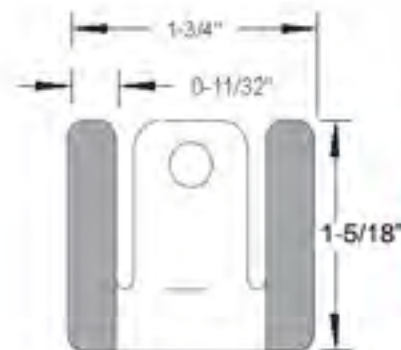
Se adhieren perfectamente a tu empaque. Es ideal para aplicaciones manuales.



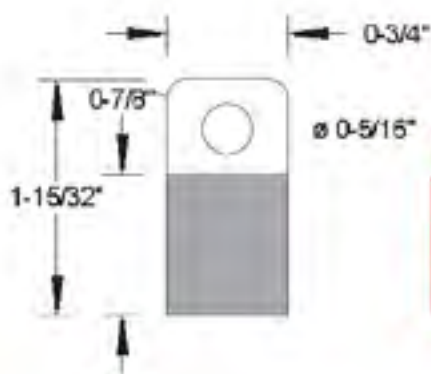
Ref. 1501	
ANCHO:	0.88"
ALTO:	1.25"
PESO:	11 oz.



Ref. 1507	
ANCHO:	1"
ALTO:	1.38"
PESO:	13 oz.



Ref. 2411	
ANCHO:	1.75"
ALTO:	1.28"
PESO:	15 oz.



Ref. 1510, 1511, 1512	
ANCHO:	0.75"
ALTO:	1.47"
PESO:	14 oz.



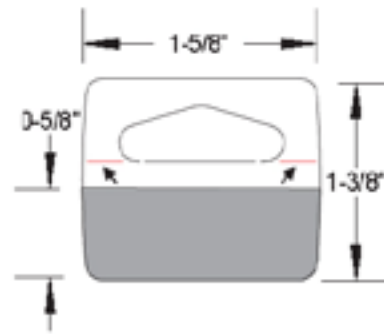
Ref. 2364



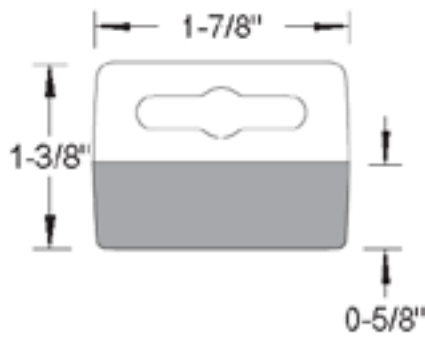
HANG TABS (RANURA)



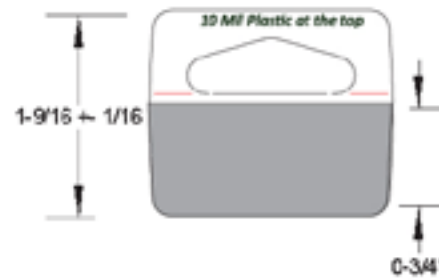
PRESENTACIONES EN ROLLOS



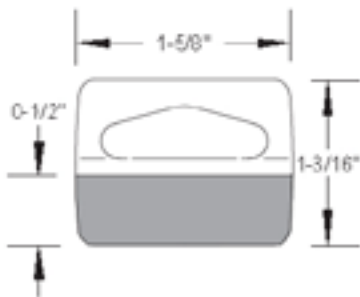
Ref. 1801, 1807	
ANCHO:	1.27"
ALTO:	1.38"
PESO:	10 oz.



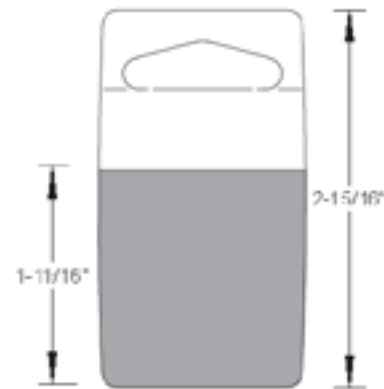
Ref. 1803, 1806	
ANCHO:	1.88"
ALTO:	1.38"
PESO:	



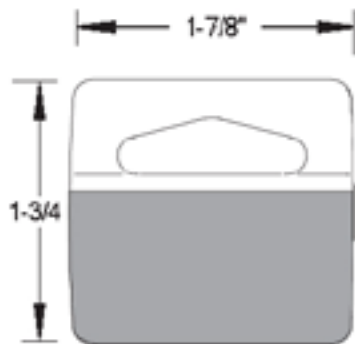
Ref. 1805, 1813	
ANCHO:	1.27"
ALTO:	1.56"
PESO:	



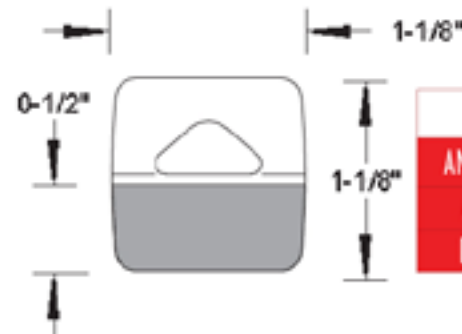
Ref. 1810, 1812	
ANCHO:	1.75"
ALTO:	0.84"
PESO:	9 oz.



Ref. 1840	
ANCHO:	1.75"
ALTO:	2.93"
PESO:	



Ref. 1820, 1822	
ANCHO:	1.88"
ALTO:	1.75"
PESO:	20-22 oz.



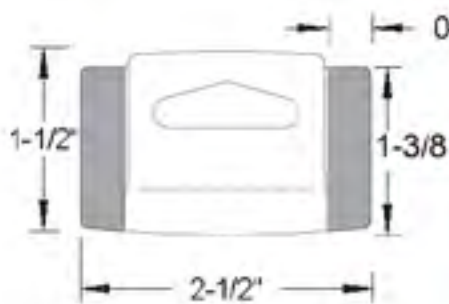
Ref. 1830	
ANCHO:	1.13"
ALTO:	1.13"
PESO:	8 oz.



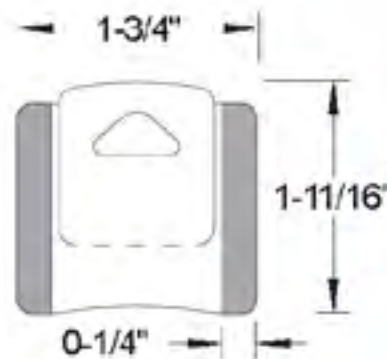
BOX TOP HANG TABS



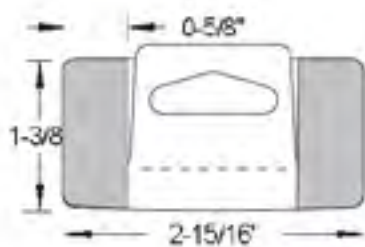
Los **Hang Tabs TOP BOX** (por encima de la caja) permiten dar mas durabilidad en la exhibición cuando se coloca dentro o encima de los productos.



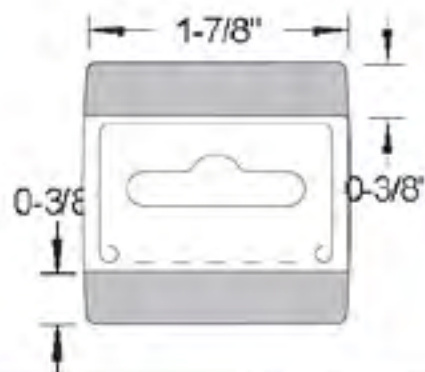
Ref. 2401, 2406	
ANCHO:	2.5"
ALTO:	1.5"
PESO:	10-14 oz.



Ref. 2420, 2421	
ANCHO:	1.75"
ALTO:	1.68"
PESO:	10 oz.



Ref. 2431, 2432	
ANCHO:	0.62"
ALTO:	1.38"
PESO:	



Ref. 2425, 2426	
ANCHO:	1.88"
ALTO:	1.38"
PESO:	



TIRAS DE IMPULSO

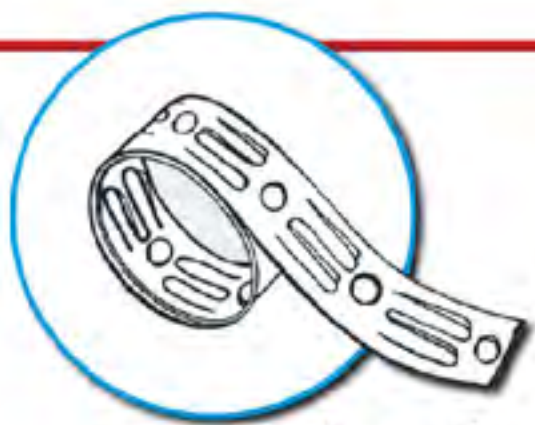


Son excelentes para comercializar sus productos en un área de impulso de compra.

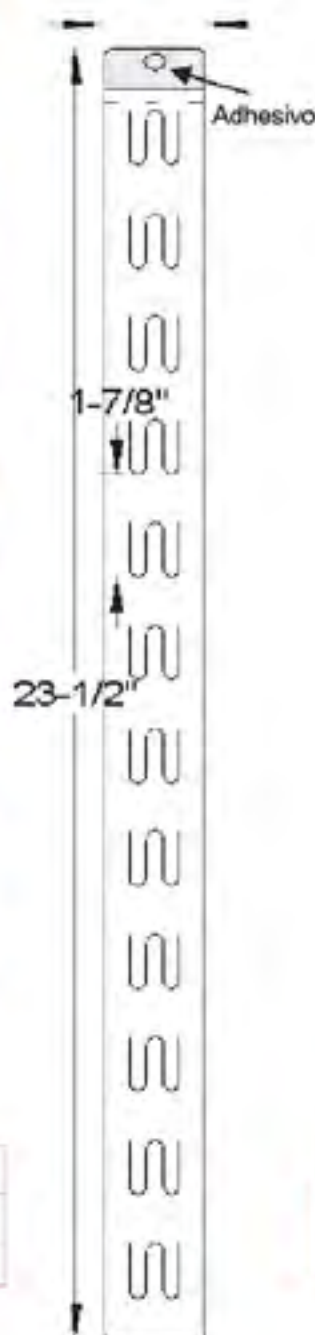
Es perfecto para promociones, ofertas especiales y colocación de accesorios junto al producto principal.

El uso de **TIRAS DE IMPULSO** puede aumentar sus ventas al mostrar los productos en una fila ordenada y vertical.

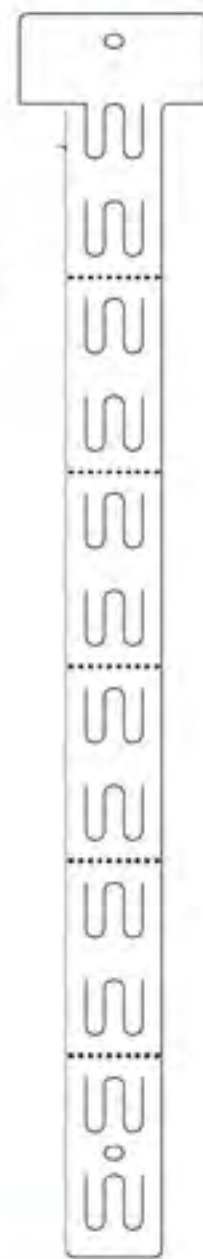




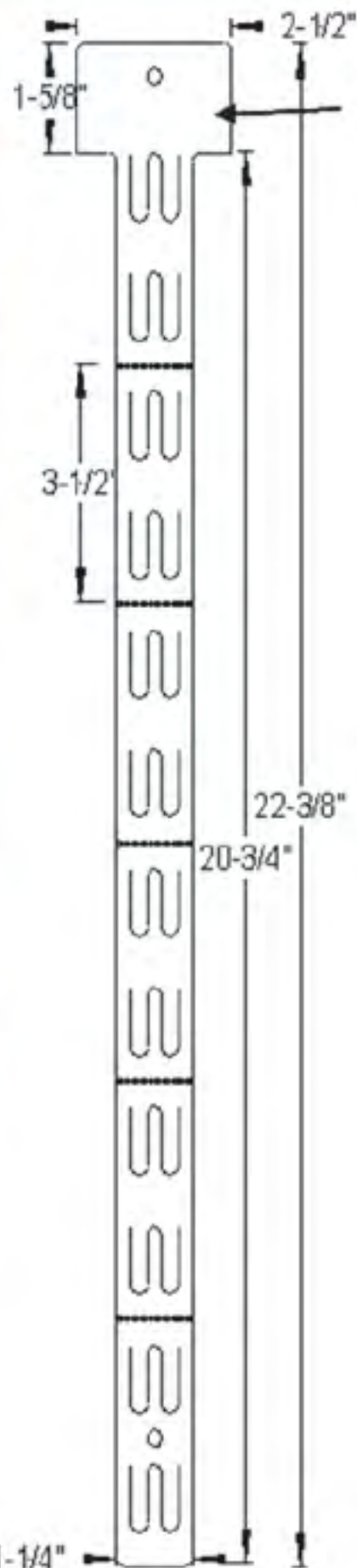
Ref. 1103, 1105	
ANCHO:	1.5"
ALTO:	23.5"



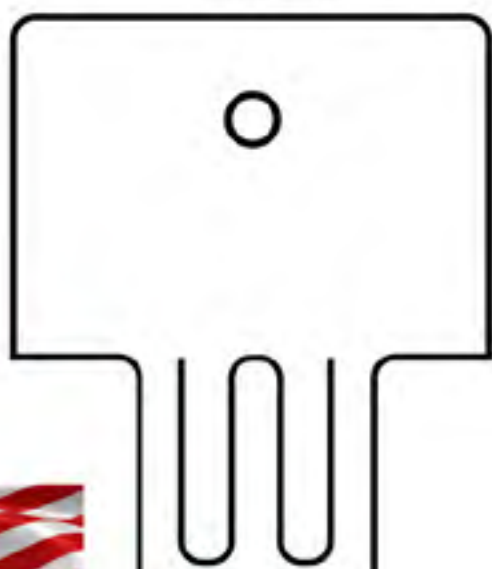
Ref. 1104, 1106	
ANCHO:	1.5"
ALTO:	23.5"



Ref. 1114	
ANCHO:	2.5"
ALTO:	22.37"



6.35cm



4.1cm

Ref. III3

ANCHD: 2.5"

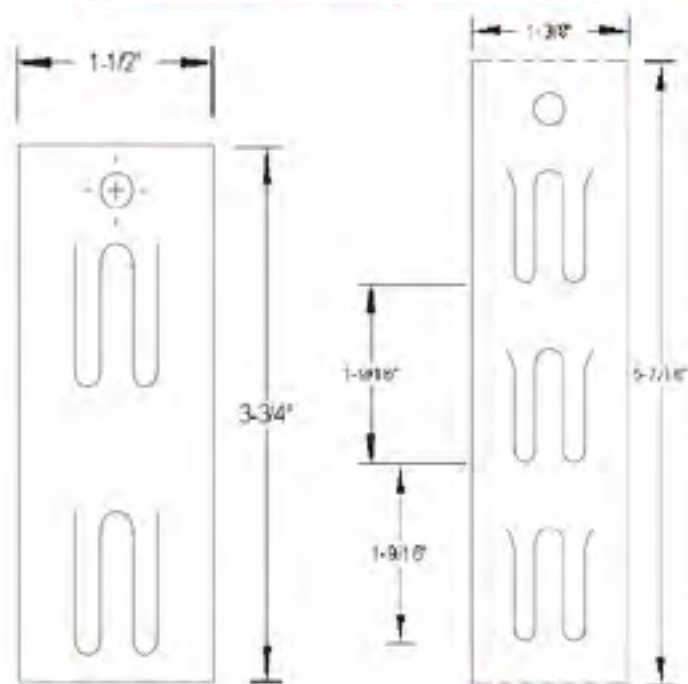
ALTO: 22.37"



PRESENTACIONES EN ROLLOS

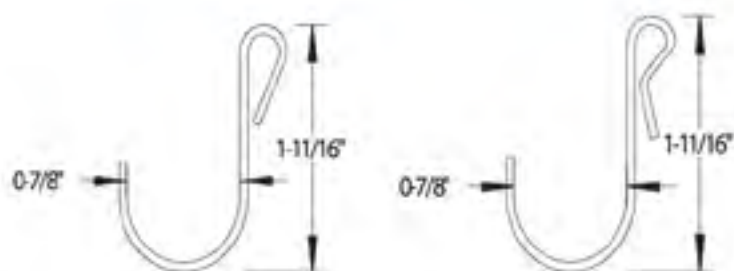


El uso de **Clip Strips** puede aumentar sus ventas al mostrar los productos en una fila ordenada y vertical.



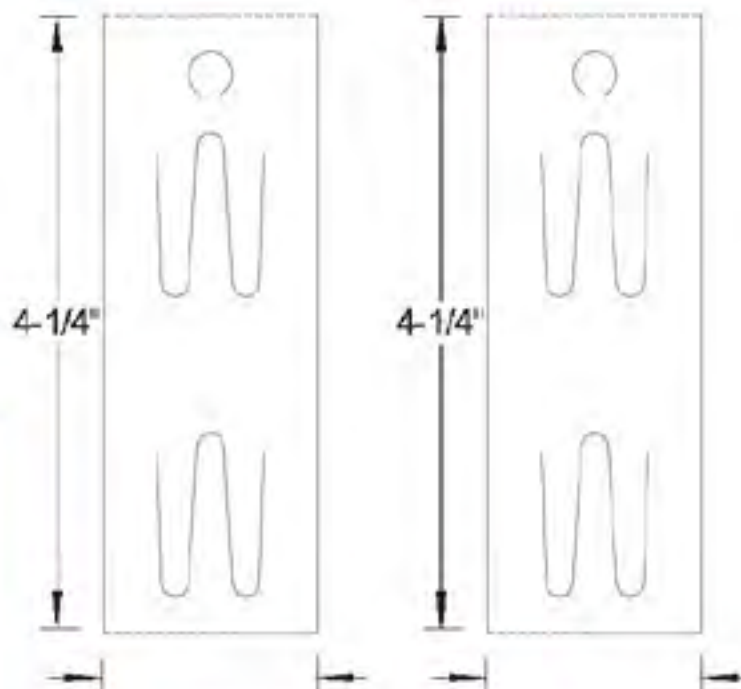
Ref. 1013	
ANCHO:	1.5"
ALTO:	3.75"

Ref. 1111, 1112	
ANCHO:	1.37"
ALTO:	5.43"



Ref. 8081	
ANCHO:	0.87"
ALTO:	1.68"

Ref. 8082	
ANCHO:	0.87"
ALTO:	1.68"



Ref. 1115	
ANCHO:	1.5"
ALTO:	4.25"

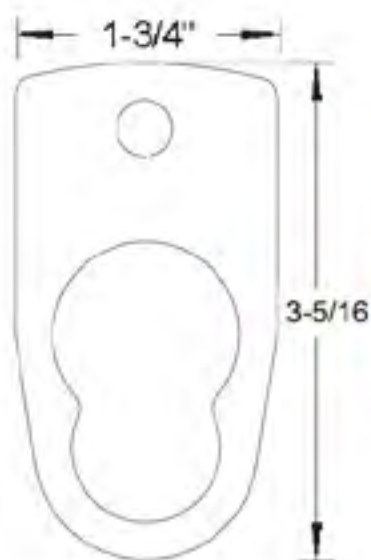
Ref. 1116	
ANCHO:	1.5"
ALTO:	4.25"



Los **Bottle Neckers** diseñados para sostener todo tipo de botellas.



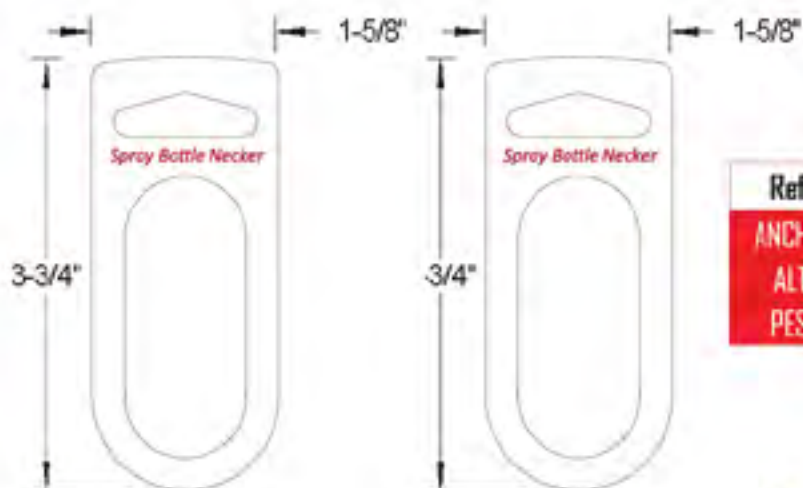
BOTTLE NECKERS



Ref. 1217	
ANCHO:	1.75"
ALTO:	3.31"
PESO:	

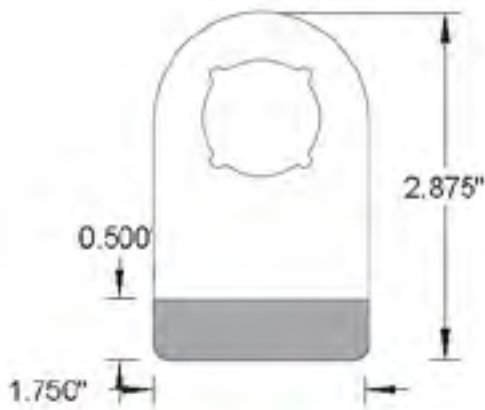
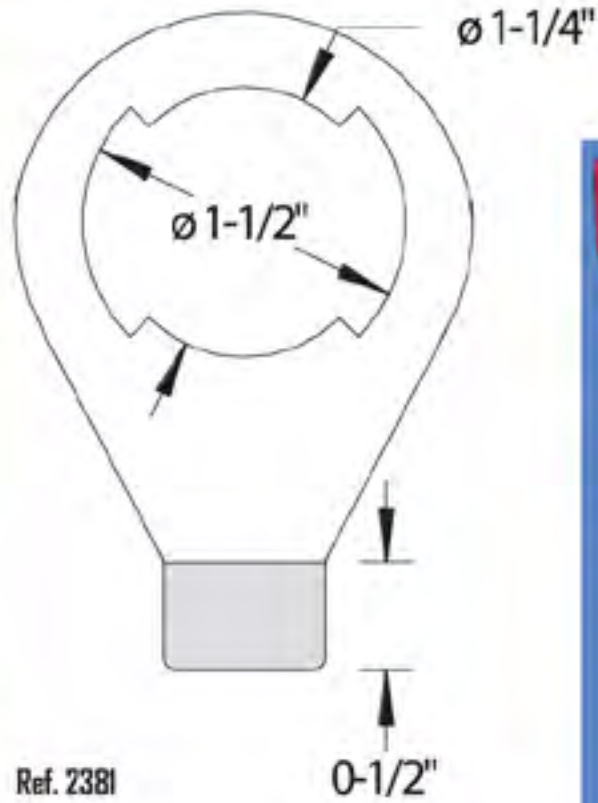


Ref. 1314	
ANCHO:	2.37"
ALTO:	2.78"
PESO:	

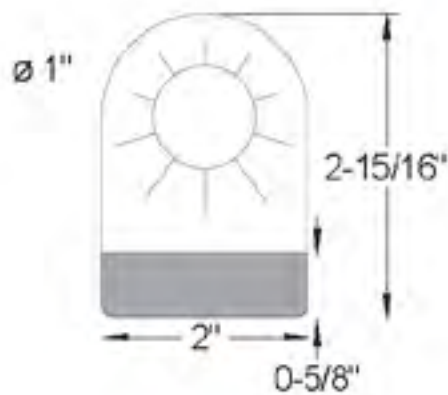


Ref. 1315, 1316	
ANCHO:	1.62"
ALTO:	3.75"
PESO:	





Ref. 2341	
ANCHO:	1.75"
ALTO:	2.87"
PESO:	



Ref. 2344	
ANCHO:	2"
ALTO:	2.94"
PESO:	



Ref. 2371	
ANCHO:	1.75"
ALTO:	2.94"
PESO:	

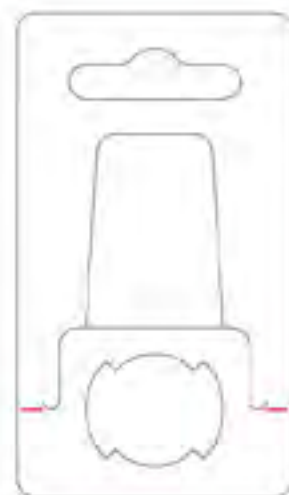




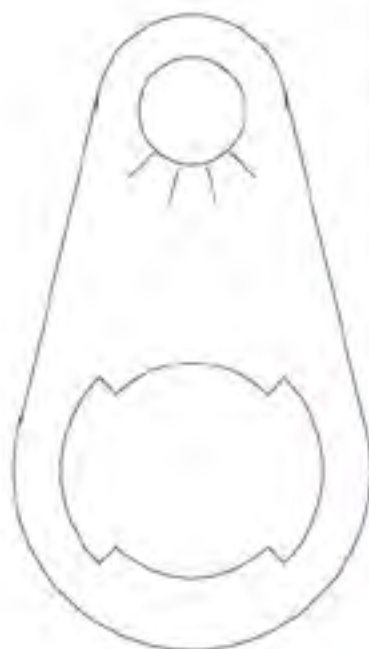
Ref. 1324	
ANCHO:	2.5"
ALTO:	3.75"
PESO:	



Ref. 2140	
ANCHO:	2.12"
ALTO:	3.5"
PESO:	



Ref. 2160	
ANCHO:	2"
ALTO:	3.5"
PESO:	

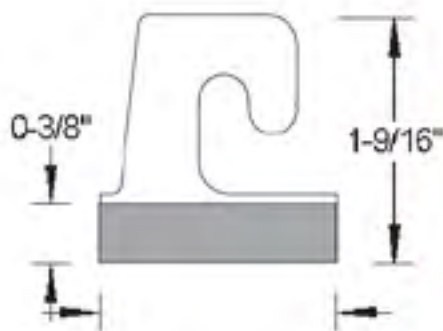


Este diseño permite colocar 2 botellas juntas (una mas pequeña que la otra), ideal para promociones, ofertas, etc.

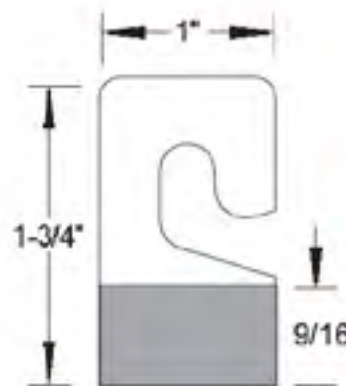
Ref. 2139	
ANCHO:	1.75"
ALTO:	3.18"
PESO:	



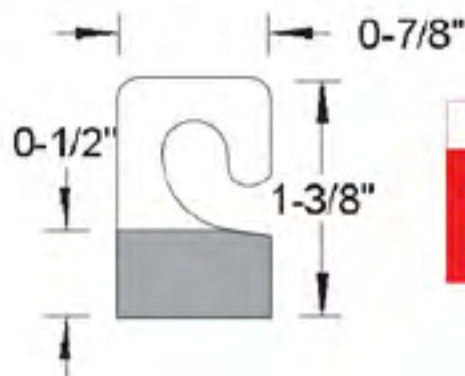
HOOKS HANG TABS



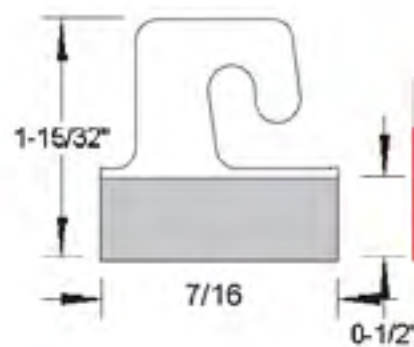
Ref. 1701	
ANCHO:	1.5"
ALTO:	1.56"
PESO:	12 oz.



Ref. 1709, 1710, 1711	
ANCHO:	1"
ALTO:	1.75"
PESO:	8-12-16 oz.



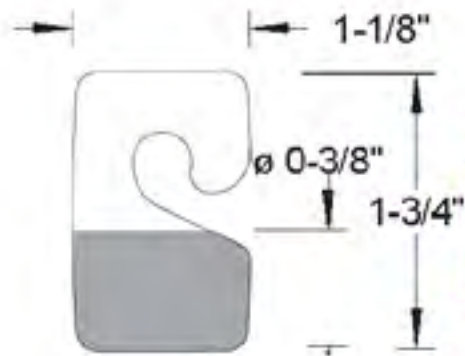
Ref. 1707	
ANCHO:	0.88"
ALTO:	1.37"
PESO:	6 oz.



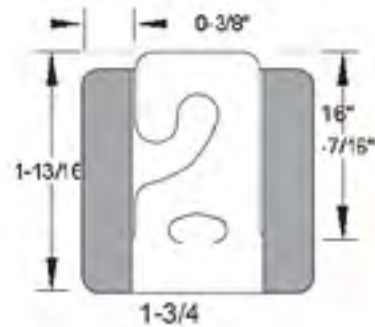
Ref. 1712, 1713	
ANCHO:	0.45"
ALTO:	1.75"
PESO:	12-14 oz.



PRESENTACIÓN
EN HOJAS



Ref. 2001	
ANCHO:	1.75"
ALTO:	3.18"
PESO:	12 oz.



Ref. 2416	
ANCHO:	1.75"
ALTO:	3.18"
PESO:	9 oz.



Ref. 2002	
ANCHO:	1.75"
ALTO:	3.18"
PESO:	10 oz.

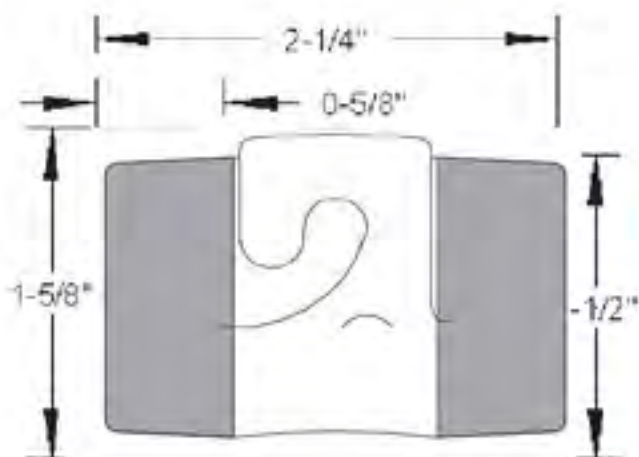


Ref. 2417, 2418	
ANCHO:	1.93"
ALTO:	1.88"
PESO:	11-13 oz.



Las pestañas plegables se encuentran en el reverso de un paquete que le permite enviar sus productos sin una pestaña sobresaliendo por encima. La sección central de la pestaña simplemente se pliega para mostrar el colgante del producto.

Estas pestañas fueron diseñadas para contener paquetes pesados directamente desde la parte superior del empaque. Esta pestaña elimina la inclinación hacia adelante.



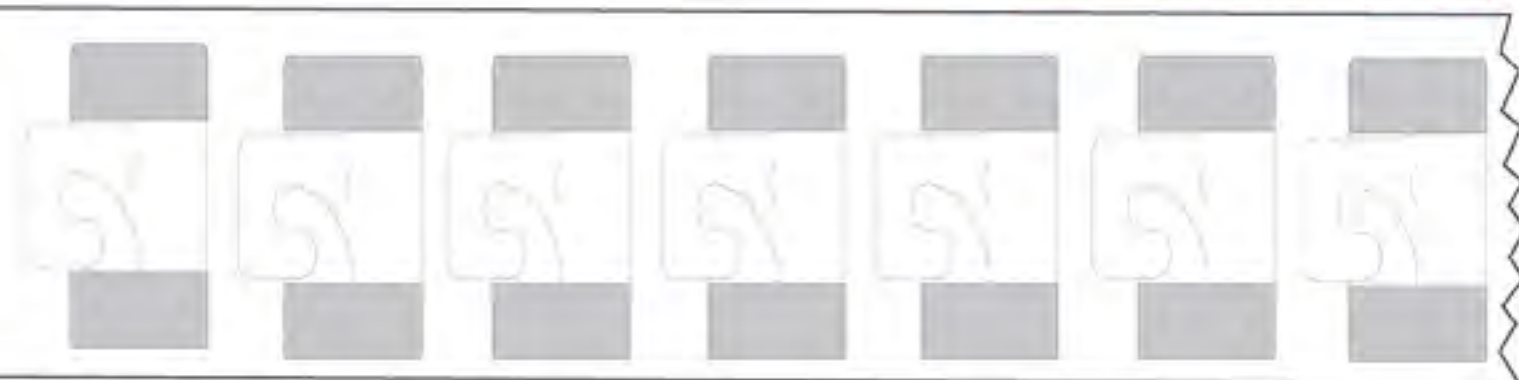
Ref. 2416	
ANCHO:	2.25"
ALTO:	1.62"
PESO:	9 oz.



Ref. 2365	
ANCHO:	2"
ALTO:	1.59"
PESO:	12 oz.



PRESENTACIÓN EN ROLLOS





SELF PUSHERS Y DIVISORES

Función

El sistema se instala fácilmente y ayuda a garantizar que las estanterías estén siempre ordenadas al alinear los productos en la parte delantera en todo momento. Con el uso del sistema de empuje de estantes, la presentación se mejora y hace que los productos sean más presentables para los clientes, lo que conduce a mejores resultados de ventas.



Shelf Pushers



Tipos de divisores

Divisor de varilla



Divisor de metal/aluminio



Modo de instalación de divisores:



1. Instalamos nuestros divisores sobre las bandejas de estantes



2. Dejamos la distancia que necesitamos de acuerdo a cada producto

Sistema que se puede instalar en los estantes directamente. Su diseño único y fácil de usar que emplea alimentación por gravedad para llevar los productos al estante frontal automáticamente. Es bueno para productos de venta rápida y pesada, como latas y productos lácteos, etc. Esto ayuda a mejorar los sistemas de retroalimentación y el ahorro de mano de obra.





SMART PUSHERS

El sistema inteligente permite empujar hacia adelante el producto facilitando la visualización en todo momento.



BENEFICIOS:

AHORRO DE TIEMPO

La función de deslizamiento automático ayuda a los productos a deslizarse hacia abajo y hacia adelante, lo que facilita y agiliza el reabastecimiento.

FÁCIL DE MANTENER

Simplemente siga nuestros procesos de mantenimiento para mantenerlo limpio y funcional con facilidad.

AHORRO LABORAL

Ahorra tiempo de mano de obra en la administración del estante. La función de deslizamiento automático ayuda a optimizar la exposición del producto y aumentar las ventas.

IMPULSA LAS VENTAS

La función de deslizamiento automático ayuda a optimizar la exposición del producto y aumentar las ventas.

AHORRO DE COSTOS

Alimenta automáticamente el producto al frente cuando se retira el primer artículo, ahorrando costos de mano de obra.

FÁCIL INSTALACIÓN



Nuestro práctico sistema nos permite instalar el **SELF PUSHER** y sus divisores de una manera rápida y sencilla.



Quedando listo nuestro **SELF PUSHER** solo para colocar los productos que necesitamos que sean exhibidos.

